



FUENTES DE ALIMENTACIÓN DE CC Agilent E361xA DE 60W EN SERIE SOBRE BANCO

MANUAL DE SERVICIO Y UTILIZACIÓN DE LOS MODELOS:

Agilent E3614A, Series KR83503035 y superiores
Agilent E3615A, Series KR83506197 y superiores
Agilent E3616A, Series KR83502651 y superiores
Agilent E3617A, Series KR83502522 y superiores

En el caso de los instrumentos con número de serie superior a los anteriores,
podría incluirse una página con los cambios realizados.

RECOMENDACIONES DE SEGURIDAD

Durante todas las fases de funcionamiento, servicio y reparación de este instrumento deberán observarse las siguientes precauciones generales de seguridad. El no cumplimiento de estas precauciones o de otras advertencias específicas contenidas en cualquier otro punto de este manual supone la violación de las normas de seguridad de diseño, fabricación y de intención de uso del instrumento. Agilent Technologies no se responsabiliza de la falta de cumplimiento por parte del cliente de estos requisitos.

ANTES DE ACTIVAR EL INSTRUMENTO.

Cerciórese de que el producto está configurado para adecuarse a la tensión de línea disponible y de que está instalado el fusible apropiado.

PUESTA A TIERRA DEL INSTRUMENTO.

Este producto es un instrumento con Clase de seguridad I (provisto de un terminal de protección de puesta a tierra). Para disminuir al mínimo los riesgos de descargas eléctricas, el chasis y el bastidor del instrumento deben contar con una conexión a una toma eléctrica de tierra. El instrumento deberá estar conectado a las líneas de alimentación de CA mediante un cable de alimentación de tres conductores, con el tercer cable conectado correctamente a la toma de tierra (puesta a tierra de seguridad) de la toma de corriente. Cualquier interrupción del conductor de protección (puesta a tierra) o la desconexión del terminal de puesta a tierra de protección posibilitará una descarga eléctrica que podría provocar lesiones personales. Si el instrumento debe estar alimentado a través de un transformador de reducción de tensión externo, asegúrese de que el terminal común del transformador está conectado al neutro (polo de puesta a tierra) de las líneas de alimentación de CA (líneas de suministro).

NO UTILICE EL INSTRUMENTO EN UNA ATMÓSFERA EXPLOSIVA.

No haga funcionar el instrumento en presencia de gases o humos inflamables.

MANTÉNGASE ALEJADO DE LOS CIRCUITOS ACTIVOS.

El personal que lo utilice no deberá retirar las tapas del instrumento. La sustitución de componentes y los ajustes internos deberá hacerlos el personal de servicio cualificado. No sustituya ningún componente estando conectado el cable de alimentación. Bajo ciertas condiciones, pueden existir tensiones peligrosas incluso estando desenchufado el cable de alimentación. Con el fin de evitar lesiones, desconecte siempre la línea de alimentación y los circuitos de descarga y retire las fuentes externas de tensión antes de tocar ningún componente.

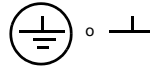
NO REALICE OPERACIONES DE SERVICIO O AJUSTE SOLO.

No acometa tareas de servicio o ajuste interno salvo que esté presente otra persona capaz de suministrar los primeros auxilios y realizar las operaciones de resucitación.

SÍMBOLOS DE SEGURIDAD



Símbolo del manual de instrucciones: el producto estará marcado con este símbolo cuando sea necesario que el usuario consulte el manual de instrucciones.



Indica el terminal de tierra (toma de tierra).

ADVERTENCIA

La señal de ADVERTENCIA implica la existencia de un riesgo. Llama la atención acerca de un procedimiento, una práctica o similar que puede provocar lesiones personales si no se realiza correctamente o siguiendo las indicaciones pertinentes. No acometa ningún procedimiento que lleve la señal de ADVERTENCIA hasta haber comprendido y configurado por completo las condiciones indicadas.

PRECAUCIÓN

La señal de PRECAUCIÓN implica la existencia de un riesgo. Llama la atención acerca de un procedimiento de utilización o similar que podría provocar daños o la destrucción total o parcial del producto si no se realiza correctamente o siguiendo las indicaciones pertinentes. No acometa ningún procedimiento que lleve la señal de PRECAUCIÓN hasta haber comprendido y configurado por completo las condiciones indicadas.

NOTA

La señal NOTA indica la aparición de alguna información importante. Llama la atención acerca de un procedimiento, práctica, condición o similar que es básico destacar.

NO REEMPLACE NINGUNA PIEZA NI MODIFIQUE EL INSTRUMENTO.

Debido al peligro de introducir riesgos adicionales, no instale piezas de repuesto ni realice ninguna modificación no autorizada en el instrumento. Remita el instrumento a la Oficina de Ventas y Servicio de Agilent Technologies para la realización de cualquier tarea de servicio o reparación para garantizar que se mantienen las características de seguridad.

Los instrumentos que parezcan estar dañados o defectuosos deben dejarse no operativos y protegerse de cualquier uso no intencionado hasta que puedan ser reparados por personal de servicio cualificado.

Índice de contenidos

RECOMENDACIONES DE SEGURIDAD	1-2
INFORMACIÓN GENERAL	1-4
INTRODUCCIÓN	1-4
REQUISITOS DE SEGURIDAD	1-4
IDENTIFICACIÓN DEL INSTRUMENTO Y EL MANUAL	1-4
OPCIONES	1-4
ACCESORIOS	1-4
DESCRIPCIÓN	1-4
ESPECIFICACIONES	1-5
INSTALACIÓN	1-6
INSPECCIÓN INICIAL	1-6
Comprobación mecánica	1-6
Comprobación eléctrica	1-6
DATOS DE INSTALACIÓN	1-6
Ubicación y Refrigeración	1-7
Diagrama descriptivo	1-7
Montaje en el bastidor	1-7
REQUISITOS DE LA ENTRADA DE CORRIENTE	1-7
Conversión de la opción de la tensión de entrada	1-7
Cable de alimentación	1-7
INSTRUCCIONES DE UTILIZACIÓN	1-7
INTRODUCCIÓN	1-7
PROCEDIMIENTO DE ACTIVACIÓN DE LA VERIFICACIÓN	1-8
MODOS DE FUNCIONAMIENTO	1-8
MODO DE FUNCIONAMIENTO LOCAL	1-9
Utilización a tensión constante	1-9
Utilización con corriente constante	1-9
Protección frente a la sobretensión (OVP)	1-9
CONEXIÓN DE CARGAS	1-9
UTILIZACIÓN BAJO LA SALIDA NOMINAL	1-10
MODOS DE FUNCIONAMIENTO REMOTO	1-10
Sensibilidad de tensión remota	1-10
Programación de la tensión analógica remota	1-11
UTILIZACIÓN DE MÚLTIPLES FUENTES	1-12
FUNCIONAMIENTO NORMAL EN PARALELO	1-12
FUNCIONAMIENTO AUTOMÁTICO EN PARALELO	1-12
FUNCIONAMIENTO NORMAL EN SERIE	1-13
FUNCIONAMIENTO AUTOMÁTICO EN SERIE	1-14
UTILIZACIÓN CON SEGUIMIENTO AUTOMÁTICO	1-15
CONSIDERACIONES DE CARGA	1-16
CARGA DE IMPULSOS	1-16
CARGAS DE CORRIENTE INVERSA	1-17
CAPACITANCIA DE SALIDA	1-17
CARGAS DE TENSIÓN INVERSA	1-17
RECARGA DE BATERÍAS	1-17

INFORMACIÓN GENERAL

INTRODUCCIÓN

En este manual se describen todos los modelos de la familia de fuentes de alimentación sobre banco Agilent E361xA de 60 W. Salvo que se indique lo contrario, la información de este manual se aplica por igual a todos los modelos.

REQUISITOS DE SEGURIDAD

Este producto es un instrumento con Clase de seguridad I, lo que quiere decir que está provisto de un terminal de protección de puesta a tierra. Este terminal debe estar conectado a una fuente de CA que cuente con un enchufe para tres contactos que incluyan la toma de tierra. Revise el panel posterior del instrumento y este manual para consultar las indicaciones de seguridad y las instrucciones previas a la utilización del instrumento. Consulte en la página de Recomendaciones de seguridad del principio de este manual el resumen de la información general de seguridad. La información de seguridad específica se encuentra en los lugares donde es oportuna en este manual.

Esta fuente de alimentación está diseñada para cumplir con los siguientes requisitos de seguridad y EMC (Compatibilidad electromagnética):

- IEC 348: Requisitos de Seguridad para Aparatos Electrónicos de Medición.
- IEC 1010-1/EN 61010: Requisitos de Seguridad para Equipos Eléctricos de Medición, Control y Laboratorio
- CSA C22.2 No.231: Requisitos de Seguridad para Equipos Eléctricos y Electrónicos de Medición y Prueba
- UL 1244: Equipos Eléctricos y Electrónicos de Medición y Prueba.
- Directiva EMC 89/336/EEC: Directiva del Consejo titulada Aproximación de las Leyes de los Estados Miembros referentes a la Compatibilidad Electromagnética
- EN 55011(1991) Grupo 1, Clase B/CISPR 11: Límites y Métodos de Características de Radiointerferencia en Equipos de Radiofrecuencia Industriales, Científicos y Médicos (ICM)
- EN 50082-1(1991) /
 - IEC 801-2(1991): Requisitos de Descargas Electroestáticas
 - IEC 801-3(1984): Requisitos de Campos Electromagnéticos Radiados Requisitos
 - IEC 801-4(1988): Requisitos de Ráfagas/ Alteraciones Transitorias Rápidas Requisitos

IDENTIFICACIÓN DEL INSTRUMENTO Y EL MANUAL

La fuente de alimentación se identifica mediante un número de serie. El número de serie es un código que contiene el número del país de fabricación, la fecha del último cambio significativo de diseño y un número secuencial exclusivo. Por ejemplo, un número de serie que comenzara por MY306 haría referencia a una fuente de alimentación fabricada en 1993 (3=1993, 4=1994, etc.), en la sexta semana en Malasia (MY). El resto de los dígitos del número de serie son

exclusivos, constituyendo un número de cinco dígitos asignados secuencialmente.

Si el número de serie de la fuente de alimentación no concuerda con el de la página del título del manual, se suministrará una HOJA DE CAMBIOS amarilla en la que se explique la diferencia entre su instrumento y el instrumento descrito en el manual. En la Hoja de Cambios puede incluirse la información necesaria para corregir los errores del manual.

OPCIONES

Las opciones OE3 y OE9 determinan la tensión de línea seleccionada en la fábrica. La unidad estándar está configurada para 115 V de CA \pm 10%. Si desea información acerca de cómo cambiar la configuración de la tensión de la línea, consulte el párrafo "REQUISITOS DE LA ENTRADA DE CORRIENTE" en la página 1-6.

- OE3: Alimentación de entrada de 230 V de CA \pm 10%, entre 47 y 63 Hz
- OE3: Alimentación de entrada de 100 V de CA \pm 10%, entre 47 y 63 Hz
- 910: Un manual adicional

ACCESORIOS

Puede encargar a su Oficina de Ventas local de Agilent Technologies cualquiera de los accesorios incluidos en la siguiente lista, ya sea junto con la fuente de alimentación como por separado. (Consulte las direcciones en la lista de la contraportada del manual.)

Nº de parte Agilent	Descripción
5063-9240	Kit del bastidor para el montaje de una o dos fuentes de 3 pulgadas y media de altura en un bastidor estándar de 19 pulgadas

El kit de montaje en bastidor es necesario para montar sobre el bastidor cualquiera de los modelos de fuente de alimentación 361xA puesto que estas fuentes tienen patas moldeadas.

DESCRIPCIÓN

Esta fuente de alimentación es adecuada tanto para su utilización sobre banco como montada en un bastidor. Es una fuente de tensión constante/corriente constante compacta y bien regulada que proporcionará una tensión nominal de salida completa a la máxima corriente nominal de salida o que podrá ajustarse continuamente a cualquier valor de su intervalo de salida. La salida se puede ajustar tanto localmente desde el panel frontal como remotamente cambiando los ajustes de los conmutadores del panel posterior (Consulte el apartado "MODOS DE FUNCIONAMIENTO REMOTO" de la página 1-9). Todos los modelos de esta familia ofrecen hasta 60 vatios de alimentación de salida con una tensión de hasta 60 voltios y una corriente de hasta 6 amperios, tal y como se muestra en la Tabla 1.

El control de TENSIÓN del panel frontal se utiliza para establecer la limitación de tensión cuando la fuente se utiliza como una fuente de corriente constante, y el control de CORRIENTE se utiliza para establecer la limitación de la

corriente de salida cuando la fuente se utiliza como una fuente de tensión constante. La fuente pasará automáticamente del funcionamiento a tensión constante al funcionamiento a corriente constante y viceversa si la corriente o la tensión de salida sobrepasa esos límites predeterminados.

En el panel frontal se incluye un voltímetro digital de selección automática (selección única en el caso de la E3614A) y un amperímetro digital de selección única. En las pantallas de 3 dígitos y medio de la tensión y la corriente se muestra con precisión la tensión y corriente de salida respectivamente. Los intervalos de salida de cada uno de los modelos se muestran en la Tabla de Especificaciones y Características de Funcionamiento.

El conmutador de AJUSTE DE OVP/CC se utiliza para comprobar la tensión de disparo de la OVP y el valor de configuración del control de corriente. Al pulsar este conmutador, la pantalla de la tensión indica la tensión de disparo de la OVP y la pantalla de la corriente indica el valor en que está configurado el control de la corriente.

La fuente de alimentación tiene terminales tanto en el panel frontal como en el posterior. Tanto el terminal positivo como el negativo de salida puede conectarse a la masa, aunque la fuente de alimentación también puede funcionar quedando flotante sin conexión a la masa hasta un máximo de 240 voltios. La tensión de salida total a la masa no debe exceder los 240 V de CC.

FUSIBLE DE LÍNEA

Tensión de línea	Fusible	Nº de parte Agilent
100/115 Vde CA	2,0 AT	2110-0702
230 Vde CA	1,0 AT	2110-0457

ESPECIFICACIONES

En la Tabla 1 se ofrecen las especificaciones detalladas de la fuente de alimentación. Todas las especificaciones indicadas hacen referencia a los terminales frontales con carga resistiva y sensibilidad local, salvo que se indique lo contrario. Las características de funcionamiento proporcionan una información de rendimiento nominal útil, aunque no se garantiza.

Tabla 1. Especificaciones y características de funcionamiento

<p>*ENTRADA DE CA Un conmutador interno permite utilizar la fuente en líneas de 100, 115 o 230 V de CA. 100 V de CA ± 10%, de 47 a 63 Hz, 163 VA, 125 W 115 V de CA ± 10%, de 47 a 63 Hz, 163 VA, 125 W 230 V de CA ± 10%, de 47 a 63 Hz, 163 VA, 125 W</p> <p>SALIDA DE CC La tensión y la corriente pueden programarse mediante el control del panel frontal o el control analógico remoto dentro de uno de los siguientes intervalos: <u>E3614A</u>: de 0 a 8 V, de 0 a 6 A <u>E3615A</u>: de 0 a 20 V, de 0 a 3 A <u>E3616A</u>: de 0 a 35 V, de 0 a 1,7 A <u>E3617A</u>: de 0 a 60 V, de 0 a 1 A</p> <p>*TERMINALES DE SALIDA En los paneles frontal y posterior dispone de los terminales de salida. Están aislados del chasis y tanto el terminal positivo como el negativo pueden conectarse al terminal de puesta a tierra.</p> <p>REGULACIÓN DE LA CARGA <u>Tensión constante</u> - Menos de un 0,01% más 2 mV en el caso de una carga completa sin cambio de carga en la corriente de salida. <u>Corriente constante</u> - Menos de un 0,01% más 250 µA para un cambio de la tensión de salida de cero al máximo.</p> <p>REGULACIÓN DE LA LÍNEA <u>Tensión constante</u> - Menos de un 0,01% más 2 mV en el caso de cualquier cambio de la tensión de línea dentro de su intervalo de entrada. <u>Corriente constante</u> - Menos de un 0,01% más 250 µA en el caso de cualquier cambio de la tensión de línea dentro de su intervalo de salida.</p>	<p>PARD (Rizado y Ruido) <u>Tensión constante</u>: Menos de 200 µV eficaces y 1 mV p-p (20 Hz-20 MHz). <u>Corriente constante</u>: <u>E3614A</u>: Menos de 5 mA eficaces <u>E3615A</u>: Menos de 2 mA eficaces. <u>E3616A</u>: Menos de 500 µA eficaces. <u>E3617A</u>: Menos de 500 µA eficaces</p> <p>INTERVALO DE TEMPERATURA DE FUNCIONAMIENTO Entre 0 y 40 °C para la salida nominal total. La corriente máxima se reducirá un 1% por cada grado C entre 40°C-55°C.</p> <p>*COEFICIENTE DE TEMPERATURA El cambio máximo de la salida por °C se produce después de un calentamiento de 30 minutos. <u>Tensión constante</u>: Menos de un 0,02% más 500 µV. <u>Corriente constante</u>: <u>E3614A</u>: Menos de 0,02% más 3 mA <u>E3615A</u>: Menos de 0,02% más 1,5 mA <u>E3616A</u>: Menos de 0,02% más 1 mA <u>E3617A</u>: Menos de 0,02% más 0,5 mA</p> <p>*ESTABILIDAD (DESVIACIÓN DE LA SALIDA) El cambio máximo de la salida se produce pasadas de 8 horas después de un calentamiento de 30 minutos con línea, carga y temperatura constantes. <u>Tensión constante</u>: Menos de un 0,1% más 5 mV. <u>Corriente constante</u>: Menos de un 0,1% más 10 mA.</p> <p>TIEMPO DE RESPUESTA TRANSITORIA DE LA CARGA Menos de 50 µseg para la recuperación de la salida hasta su valor de 15 mV después de un cambio en la corriente de salida de carga completa a media carga, o al revés.</p> <p>PRECISIÓN DEL MEDIDOR: ±(0,5% de salida + 2 recuentos) a 25°C±5°C</p>
--	---

Tabla 1. Especificaciones y características de funcionamiento (Continuación)

RESOLUCIÓN DEL MEDIDOR (PROGRAMACIÓN)		SENSIBILIDAD REMOTA																												
Tensión:	<u>E3614A</u> 10 mV	Se ajusta a la especificación de regulación de carga al aplicar la corrección por caídas en los conductores de cargas de hasta 0,5 V por conductor con una resistencia del cable sensible menor de 0,5 ohmios por cada conductor sensible y unas longitudes de los conductores menores de 5 metros.																												
	<u>E3615A</u> 10 mV (de 0 a 20 V), 100 mV (por encima de 20 V)																													
	<u>E3616A</u> 10 mV (de 0 a 20 V), 100 mV (por encima de 20 V)																													
	<u>E3617A</u> 10 mV (de 0 a 20 V), 100 mV (por encima de 20 V)																													
Corriente:	<u>E3614A</u> 10 mA	*VELOCIDAD DE PROGRAMACIÓN REMOTA																												
	<u>E3615A</u> 10 mA	Tiempo máximo necesario para que la tensión de salida cambie de su valor inicial a otro dentro de una banda de tolerancia (0,1%) del nuevo valor programado después de comenzar un paso de cambio de la tensión de entrada de programación.																												
	<u>E3616A</u> 1 mA																													
	<u>E3617A</u> 1 mA																													
*PROTECCIÓN FRENTE A LAS SOBRECARGAS:																														
Un circuito de corriente constante continuamente activo protege la fuente de alimentación de las sobrecargas, incluidos los cortocircuitos directos dispuestos entre los terminales en funcionamiento a tensión constante. El circuito de tensión constante limita la tensión de salida cuando está en modo de funcionamiento a corriente constante.																														
*PROTECCIÓN FRENTE A LA SOBRETENSIÓN																														
La tensión de disparo se puede ajustar mediante el control del panel frontal.																														
	<u>E3614A</u> <u>E3615A</u> <u>E3616A</u> <u>E3617A</u>																													
Intervalo:	2,5-10 V 2,5-23 V 2,5-39 V 5-65 V																													
Margen:	Ajuste mínimo por encima de la tensión de salida para evitar falsos disparos. 4% de la salida + 2 V para todos los modelos																													
*PROGRAMACIÓN DE TENSIÓN ANALÓGICA REMOTA (25 ± 5°C)																														
La tensión variada remotamente entre 0 y 10 V proporciona una tensión o corriente nominal de salida de cero al valor máximo.																														
Tensión:	Linealidad 0,5%																													
Corriente:	Linealidad 0,5%																													
Las entradas de programación están protegidas frente a las tensiones de entrada hasta ±40 V.																														
		<table border="1"> <thead> <tr> <th></th> <th>Carga total</th> <th>Sin carga</th> </tr> </thead> <tbody> <tr> <td>Superior: <u>E3614A:</u></td> <td>3 mseg</td> <td>2 mseg</td> </tr> <tr> <td><u>E3615A:</u></td> <td>9 mseg</td> <td>6 mseg</td> </tr> <tr> <td><u>E3616A:</u></td> <td>85 mseg</td> <td>85 mseg</td> </tr> <tr> <td><u>E3617A:</u></td> <td>200 mseg</td> <td>200 mseg</td> </tr> <tr> <td>Inferior: <u>E3614A:</u></td> <td>7 mseg</td> <td>1,6 mseg</td> </tr> <tr> <td><u>E3615A:</u></td> <td>13 mseg</td> <td>2,2 seg</td> </tr> <tr> <td><u>E3616A:</u></td> <td>65 mseg</td> <td>1,8 seg</td> </tr> <tr> <td><u>E3617A:</u></td> <td>200 mseg</td> <td>3,2 mseg</td> </tr> </tbody> </table>			Carga total	Sin carga	Superior: <u>E3614A:</u>	3 mseg	2 mseg	<u>E3615A:</u>	9 mseg	6 mseg	<u>E3616A:</u>	85 mseg	85 mseg	<u>E3617A:</u>	200 mseg	200 mseg	Inferior: <u>E3614A:</u>	7 mseg	1,6 mseg	<u>E3615A:</u>	13 mseg	2,2 seg	<u>E3616A:</u>	65 mseg	1,8 seg	<u>E3617A:</u>	200 mseg	3,2 mseg
	Carga total	Sin carga																												
Superior: <u>E3614A:</u>	3 mseg	2 mseg																												
<u>E3615A:</u>	9 mseg	6 mseg																												
<u>E3616A:</u>	85 mseg	85 mseg																												
<u>E3617A:</u>	200 mseg	200 mseg																												
Inferior: <u>E3614A:</u>	7 mseg	1,6 mseg																												
<u>E3615A:</u>	13 mseg	2,2 seg																												
<u>E3616A:</u>	65 mseg	1,8 seg																												
<u>E3617A:</u>	200 mseg	3,2 mseg																												
		 AISLAMIENTO DE CC																												
		± 240 V de CC como máximo entre cada terminal de salida y la conexión a tierra incluyendo la tensión de salida.																												
		*REFRIGERACIÓN: Se utiliza la refrigeración por convección.																												
		*PESO: 12,1 lib/5,5 de peso neto, 14,9 lib/6,75 embalada.																												
		*Características de funcionamiento																												

INSTALACIÓN

INSPECCIÓN INICIAL

Antes de su embalaje, se inspeccionó este instrumento confirmándose la ausencia de defectos mecánicos o eléctricos. Inmediatamente después de desembalarlo, inspeccione si tiene algún daño que se haya podido producir durante el transporte. Guarde todos los materiales de embalado hasta haber completado la inspección. Si se encuentra algún daño, deberá rellenarse una reclamación dirigida al transportista. Deberá notificárselo también a la oficina de Ventas y Servicios de Agilent Technologies.

Comprobación mecánica

Esta comprobación sirve para confirmar que no hay ningún botón o conector roto, que las superficies del bastidor y de los paneles no tienen abolladuras ni arañazos y que el medidor no está arañado ni roto.

Comprobación eléctrica

Debe comprobarse que el equipo cumple con sus especificaciones eléctricas. En el apartado "PROCEDIMIENTO DE ACTIVACIÓN DE LA VERIFICACIÓN" dispone de un breve procedimiento de verificación. Y en el apartado "PRUEBA DE RENDIMIENTO" de la sección INFORMACIÓN DE SERVICIO se incluye una comprobación del rendimiento del equipo para confirmar que funciona correctamente.

DATOS DE INSTALACIÓN

El instrumento se suministra preparado para su utilización sobre banco. Sólo es necesario conectar el instrumento a una fuente de electricidad y ya estará preparado para su funcionamiento.

Ubicación y Refrigeración

Este instrumento utiliza aire para enfriarse. Debe dejarse suficiente espacio para que el flujo de aire frío pueda alcanzar los laterales y la parte posterior del equipo mientras esté en funcionamiento. Debe utilizarse en una zona en donde la temperatura ambiente no exceda de 40°C. La corriente máxima se reducirá un 1% por cada °C entre 40°C y 55°C.

Diagrama descriptivo

En la Figura 1 se muestra un diagrama descriptivo en el que puede ver las dimensiones del instrumento.

Montaje en el bastidor

Este instrumento puede montarse sobre un bastidor en un panel bastidor estándar de 19 pulgadas ya sea en solitario o junto con otra unidad similar. Consulte el apartado ACCESORIOS en las páginas 1 a 4 cuáles son los accesorios de montaje en bastidor disponibles. Cada kit de montaje en bastidor incluye las instrucciones completas de instalación.

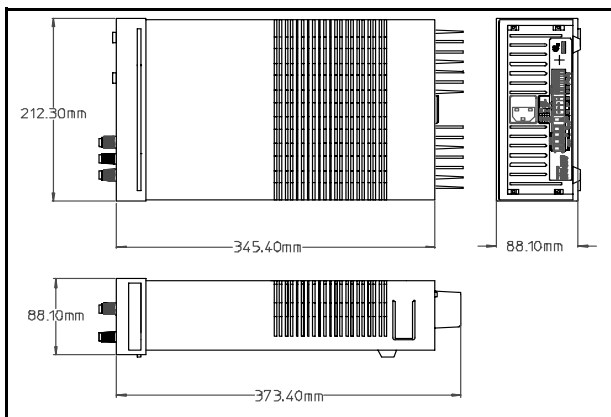


Figura 1. Diagrama descriptivo

REQUISITOS DE LA ENTRADA DE CORRIENTE

Esta fuente de alimentación puede hacerse funcionar conectada a una toma de 100, 115 o 230 V de CA a entre 47 y 63 Hz. En el panel posterior hay una etiqueta que muestra la tensión nominal de entrada configurada en fábrica para la unidad. Si fuera necesario, puede transformar la fuente a otra tensión nominal de entrada siguiendo las instrucciones indicadas a continuación.

Conversión de la opción de la tensión de entrada

La conversión de la tensión de la línea se realiza ajustando dos componentes: el conmutador de selección de línea y el fusible F1 del panel posterior. Si desea convertir la fuente de una opción de tensión de línea a otra, proceda del siguiente modo:

- Desconecte el cable de alimentación.
- Desactive la fuente y retire la tapa superior levantándola hacia arriba después de haberla liberado de los laterales del chasis introduciendo un destornillador de punta plana en el hueco de la parte inferior trasera de la tapa.
- Coloque las dos secciones del conmutador selector de tensión de línea de la placa del PC de manera que quede ajustada la tensión de línea deseada (vea la Figura 2).
- Compruebe el calibre del fusible F1 instalado en el alojamiento del fusible del panel posterior y sustitúyalo si fuera necesario por un fusible adecuado. Para el funcionamiento a 100 y 115 V, utilice un fusible normal de 2 A, y para 230 V utilice un fusible retardado de 1 A.
- Vuelva a colocar la tapa y marque claramente la fuente con una etiqueta en la que se indique la tensión de línea correcta y el fusible que se está utilizando.

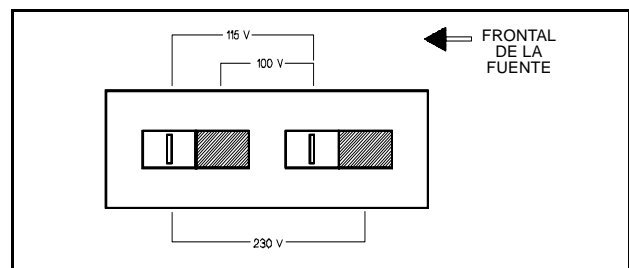


Figura 2. Selector de tensión de línea (configurado para 115 V de CA)

Cable de alimentación

El instrumento debe contar con una puesta a tierra para proteger al personal que la vaya a utilizar. Este instrumento está equipado con un cable de alimentación de tres conductores. El tercer conductor es el de conexión a tierra, de manera que si el cable de alimentación está enchufado en una toma adecuada, la fuente queda conectada a tierra.

La fuente de alimentación se le suministrará con un cable de alimentación adecuado al tipo de toma de corriente que se utilice en su lugar de residencia. Si no se incluye el cable de alimentación adecuado, contacte con la Oficina de Ventas de Agilent más cercana para que se lo proporcionen.

INSTRUCCIONES DE UTILIZACIÓN

INTRODUCCIÓN

En esta sección se explican los controles e indicadores de funcionamiento y proporciona la información acerca de los posibles modos de funcionamiento de este instrumento. En la Figura 3 se muestran los controladores e indicadores del panel frontal.

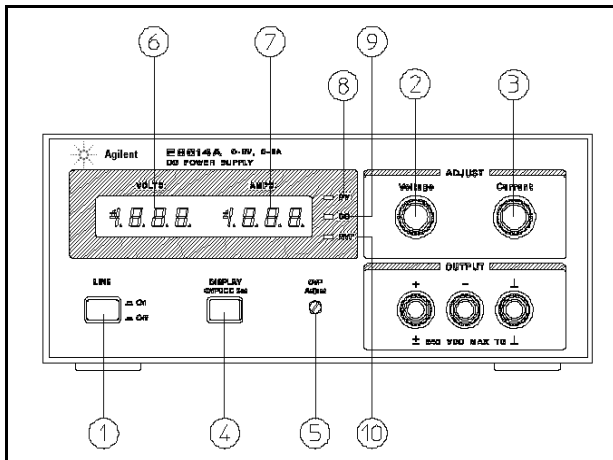


Figura 3. Controles e Indicadores del Panel Frontal

1. **Conmutador de LÍNEA:** Al pulsar este conmutador se activa o desactiva la fuente.
2. **Control de TENSIÓN:** Al girarlo en sentido horario aumenta la tensión de salida.
3. **Control de CORRIENTE:** Al girarlo en sentido horario aumenta la corriente de salida.
4. **Conmutador de AJUSTE DE LA PANTALLA DE OVP/CC:** Al pulsar este conmutador, la pantalla VOLTIOS muestra el ajuste de tensión para el apagado por sobretensión (tensión de disparo), y la pantalla AMPERIOS muestra el valor de configuración del control de corriente. Los valores configurados pueden ser los del panel frontal o la configuración de tensión remota programada.
5. **Control de ajuste de OVP con destornillador:** Mientras se pulsa el conmutador de AJUSTE DE LA PANTALLA DE OVP/CC, si se gira en sentido horario este control utilizando un destornillador pequeño de punta plana, se aumenta el valor de configuración de apagado por sobretensión.
6. **Pantalla VOLTIOS:** Es la pantalla digital en la que se muestra la tensión real de salida, o el ajuste de apagado de OVP.
7. **Pantalla AMPERIOS:** Es la pantalla digital en la que se muestra la corriente real de salida, o el ajuste de corriente de salida.
8. **Indicador LED CV:** Cuando está iluminado indica que se está regulando la tensión de salida. Esto significa que la fuente de alimentación está funcionando en modo de tensión constante.
9. **Indicador LED CC:** Cuando está iluminado indica que se está regulando la corriente de salida. Esto significa que la fuente de alimentación está funcionando en modo de corriente constante.
10. **Indicador LED OVP:** Cuando está iluminado indica que se ha cerrado la salida por haberse producido una sobretensión. La fuente de alimentación puede restablecer su normal funcionamiento cuando se elimina la causa de la sobretensión y se desactiva la alimentación.

PROCEDIMIENTO DE ACTIVACIÓN DE LA VERIFICACIÓN

El siguiente procedimiento de verificación describe cómo utilizar los controles e indicadores del panel frontal que se ven en la Figura 3 y permite asegurarse de que la fuente está operativa.

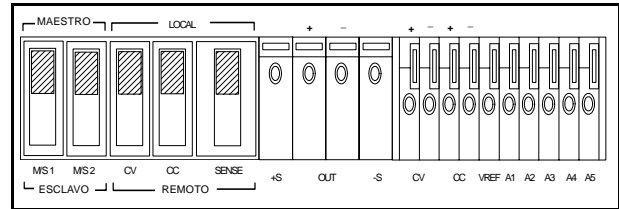


Figura 4. Configuración de los conmutadores de control del panel posterior para activar la verificación

- a. Desconecte el cable de alimentación.
- b. Compruebe que la configuración de los conmutadores del panel posterior concuerda con la indicada en la Figura 4.
- c. Compruebe que la etiqueta del panel posterior indica que la fuente está configurada de acuerdo con la tensión de línea de entrada disponible (si no lo está, consulte el apartado "Conversión opcional de la tensión de línea).
- d. Compruebe que el fusible del panel posterior es el adecuado para la tensión de línea disponible.
- e. Conecte el cable de alimentación y ponga el conmutador de LÍNEA en la posición de activado.
- f. Mientras pulsa el conmutador de AJUSTE DE OVP/CC, cerciórese de que la desactivación por sobretensión está configurada por encima de los valores de 8,0, 20,0, 35,0 ó 60,0 V de CC para las fuentes E3614A, E3615A, E3616A, o E3617A respectivamente. En caso contrario, gire el Ajuste de OVP con un destornillador pequeño de punta plana para incrementar el valor.
- g. Gire el control de TENSIÓN completamente en sentido antihorario para asegurar que la pantalla VOLTIOS se reduce hasta 0 V de CC, y gírelo luego completamente en sentido horario para asegurarse de que la tensión de salida se incrementa hasta su valor máximo posible.
- h. Mientras pulsa el botón pulsador AJUSTE DE OVP/CC, gire el control CORRIENTE por completo en sentido antihorario y después en sentido horario para asegurarse de que el valor de límite de la corriente puede ajustarse entre cero y el valor nominal máximo.

MODOS DE FUNCIONAMIENTO

La configuración de los conmutadores del panel posterior determina los modos de funcionamiento de la fuente de alimentación. El modo de funcionamiento local se configura para que la fuente de alimentación mida la tensión de salida directamente en los terminales de salida (sensibilidad local) para su funcionamiento utilizando los controles del panel frontal (programación local). Los demás modos de funcionamiento son: sensibilidad de tensión remota y programación remota de la tensión y la corriente de salida utilizando tensiones externas.

MODO DE FUNCIONAMIENTO LOCAL

La fuente de alimentación se suministra con la configuración de fábrica para trabajar en modo de funcionamiento local. El modo de funcionamiento local necesita que los conmutadores del panel posterior estén configurados tal como se muestran en la Figura 4. La fuente de alimentación proporciona una salida de tensión constante (CV) o de corriente constante (CC).

Utilización a tensión constante

Si desea configurar una fuente de alimentación para utilizarla a tensión constante, siga el procedimiento que se indica a continuación:

- Encienda la fuente de alimentación y ajuste el control de TENSIÓN de 10 posiciones a la tensión de salida deseada (con los terminales de salida abiertos).
- Mientras pulsa el conmutador de AJUSTE DE LA PANTALLA DE OVP/CC, ajuste el control de CORRIENTE de 10 posiciones con el límite de corriente que desee.
- Estado desactivado el instrumento, conecte la carga a los terminales de salida.
- Encienda la fuente de alimentación. Verifique que está encendido el indicador LED CV.

Mientras esté funcionando de este modo la fuente, si la carga cambia haciendo que se sobrepase el límite de corriente, la fuente de alimentación establecerá automáticamente un cruce de conectores para establecer el modo de corriente constante y la tensión de salida caerá proporcionalmente.

Utilización con corriente constante

Si desea configurar una fuente de alimentación para utilizarla a corriente constante, siga el procedimiento que se indica a continuación:

- Encienda la fuente de alimentación.
- Mientras pulsa el conmutador de AJUSTE DE LA PANTALLA DE OVP/CC, ajuste el control de CORRIENTE con la corriente de salida que desee.
- Gire el control de TENSIÓN hasta el límite de tensión deseado.
- Estado desactivado el instrumento, conecte la carga al terminal de salida.
- Encienda la fuente de alimentación y verifique después que está encendido el indicador LED CC. (Si está encendido el indicador LED CV, elija un límite de tensión mayor. Para el funcionamiento a CC es necesario que la tensión esté configurada con un valor mayor que la configuración de corriente multiplicada por la resistencia de la carga en ohmios.) Mientras esté funcionando de este modo la fuente, si la carga cambia haciendo que se sobrepase el límite de tensión, la fuente de alimentación establecerá automáticamente un cruce de conectores para establecer el modo de tensión constante y la corriente de salida caerá proporcionalmente.

Protección frente a la sobretensión (OVP)

La protección ajustable frente a la sobretensión protege la carga de una posible sobretensión. Cuando se incrementa la tensión de los terminales de salida (o la tensión se incrementa debido a una fuente externa) hasta la tensión de

apagado de OVP según se configuró mediante el control de AJUSTE DE OVP, el circuito OVP de la fuente desactiva la salida haciendo que la tensión y la corriente de salida caigan hasta cero. Durante el apagado por OVP estará encendido el indicador LED OVP.

Si configura el apagado por OVP con un valor demasiado próximo a la tensión de funcionamiento de la fuente, pueden producirse falsos apagados por OVP. Configure la tensión de apagado por OVP a un 4% + 2,0 V o más por encima de la tensión de salida para evitar los falsos apagados debidos a alteraciones transitorias inducidas por la carga.

Ajuste de OVP. Siga el procedimiento que se describe a continuación para ajustar la tensión de apagado por OVP.

- Con el control de TENSIÓN girado completamente en sentido antihorario, encienda la fuente de alimentación.
- Mientras pulsa el conmutador de AJUSTE DE LA PANTALLA DE OVP/CC, ajuste el control de Ajuste de OVP con el valor de apagado por OVP que desee utilizando un destornillador pequeño de punta plana.
- Siga el procedimiento de funcionamiento a CC o CV para configurar la tensión y corriente de salida.

Restablecimiento de OVP. Si se produce un apagado por OVP, reinicie la fuente desactivando su alimentación. Espere un segundo o más y vuelva a encenderla. Si sigue produciéndose el apagado por OVP, compruebe las conexiones a la carga y los terminales de sensibilidad y compruebe la configuración del límite de OVP.

NOTA

Una descarga electrostática fuerte a la fuente de alimentación puede provocar un disparo de OVP y un cortocircuito eventual de la salida, lo que puede proteger con eficacia las cargas de salida de la corriente ESD peligrosa.

CONEXIÓN DE CARGAS

La salida de la fuente se aísla mediante la puesta a tierra. Cualquiera de los terminales de salida puede conectarse a tierra, aunque también se puede dejar flotante sin puesta a tierra hasta los 240 voltios. La tensión de salida total a la masa no debe exceder los 240 V de CC.

Cada carga debe conectarse a los terminales de salida de la fuente de alimentación mediante pares independientes de cables de conexión. De este modo se minimizarán los efectos de acoplamiento mutuo entre las cargas y se beneficiará de la baja impedancia de la fuente de alimentación. Cada uno de los pares de cables de carga deben ser tan cortos como sea posible y deben estar trenzados o blindados para reducir la absorción de ruido. (Si se utiliza un blindaje, conecte un extremo del blindaje al terminal de puesta a tierra de la fuente de alimentación y deje el otro extremo sin conectar.)

Si las consideraciones de la carga hacen necesario colocar los terminales de distribución de la salida a una cierta distancia de la fuente de alimentación, entonces deberá conectar los terminales de salida de la fuente de alimentación a los terminales remotos de distribución utilizando un par de cables trenzados o blindados. Además, cada carga debe estar conectada por separado a los terminales remotos de distribución. En este caso, deberá utilizarse la sensibilidad remota (Consulte el apartado "Sensibilidad de tensión remota").

UTILIZACIÓN BAJO LA SALIDA NOMINAL

Los controles de salida pueden ajustar la tensión o la corriente a valores hasta un 5% por encima de la salida nominal. Aunque se puede utilizar la fuente en un entorno de exceso del 5% sin sufrir daños, no podrá garantizarse el cumplimiento de todas sus especificaciones de rendimiento en estas condiciones.

MODOS DE FUNCIONAMIENTO REMOTO

A continuación se exponen los modos de funcionamiento remoto de sensibilidad de tensión remota y programación de tensión remota. Puede configurar la unidad para que funcione en uno de los modos remotos modificando la configuración de los conmutadores del panel posterior y conectando los conductores de los terminales del panel posterior a la carga o a la tensión externa. Los conductores macizos de 0,75 hasta 1,5 mm² se pueden conectar a los terminales del panel posterior empujándolos simplemente hasta que quedan fijos. Los cables o conductores más delgados se insertan en el espacio que queda para la conexión después de pulsar la palanca naranja de apertura.

PRECAUCION

Desactive la fuente mientras esté realizando cambios en las conexiones o los conmutadores de configuración del panel posterior. De esta manera evitará la posibilidad de que se dañe la carga y el apagado de OVP debido a una salida accidental.

Sensibilidad de tensión remota

La sensibilidad de tensión remota se utiliza para mantener bien regulada la carga y reducir la degradación de la regulación que podría derivarse de una caída de la tensión de los conductores entre la fuente de alimentación y la carga. Conectando la fuente para que sea sensible a la tensión remota, la tensión se mide en la carga en lugar de en los terminales de salida de la fuente. Esto permite que la fuente compense automáticamente la caída de tensión en los conductores de la carga, mejorando la regulación.

Cuando la fuente está conectada para la sensibilidad remota, el circuito OVP mide la tensión en los conductores sensibles en lugar de en los terminales de salida principal.

NOTA

La sensibilidad de tensión remota compensa la caída de tensión de hasta 0,5 V en cada conductor, pudiendo haber hasta 0,1 V de caída entre el terminal de salida y el resistor de sensibilidad interno, en el punto en que está conectado el circuito OVP. Por lo tanto, la tensión medida por el circuito OVP podría ser hasta 1,1 V mayor que la tensión regulada en la carga. Puede ser necesario reajustar la tensión de disparo de OVP cuando se utiliza la sensibilidad remota.

Regulación de CV. Tenga en cuenta que cualquier caída de tensión en los conductores sensibles se añade directamente a la regulación de la carga a tensión constante. Para mantener el rendimiento especificado, mantenga una resistencia de los conductores sensibles de 0,5 ohmios por conductor o menos.

Conexiones de sensibilidad remota. La sensibilidad remota requiere la modificación de la configuración de los conmutadores del panel posterior y la conexión de los conductores de carga entre los terminales + y - de salida y la carga, así como conectar los conductores sensibles entre los terminales +S y -S y la carga según se muestra en la Figura 5.

PRECAUCION

Fíjese en la polaridad al conectar los conductores sensibles a la carga.

Ruido de salida. Cualquier ruido absorbido por los conductores sensibles se reflejará en la tensión de salida de la fuente, lo que puede degradar la regulación de CV. Trence los conductores sensibles para minimizar la absorción de ruido externo y colóquelos paralelamente y lo más cerca posible de los conductores de carga. En entornos ruidosos puede ser necesario blindar los conductores sensibles. Conecte a la toma de tierra de la fuente de alimentación sólo un extremo del blindaje. No utilice el blindaje como uno de los conductores sensibles.

Estabilidad. Cuando la fuente esté conectada en modo de sensibilidad remota, se puede formar un filtro para la impedancia de los cables de la carga y la capacitancia de la carga, que formará parte del bucle de realimentación a tensión constante de la fuente. La desviación extra de fase que crea este filtro puede degradar la estabilidad de la fuente y producir un rendimiento pobre de la respuesta frente a alteraciones transitorias o de la estabilidad del bucle. En algunos casos extremos puede producir oscilaciones. Mantenga los conductores tan cortos como sea posible y trence los conductores de la carga para eliminar su inductancia. Mantenga también la capacitancia de la carga tan pequeña como sea posible. Los conductores de la carga deben ser del mayor diámetro que resulte práctico y suficientemente fuertes como para limitar la caída de tensión de cada conductor a 0,5 voltios.

Los conductores sensibles forman parte del bucle de control de la realimentación de programación de la fuente. Las conexiones accidentalmente abiertas de los conductores sensibles o de carga durante el funcionamiento sensible remoto tienen varios efectos no deseados. Establezca conexiones seguras y permanentes, especialmente para los conductores sensibles.

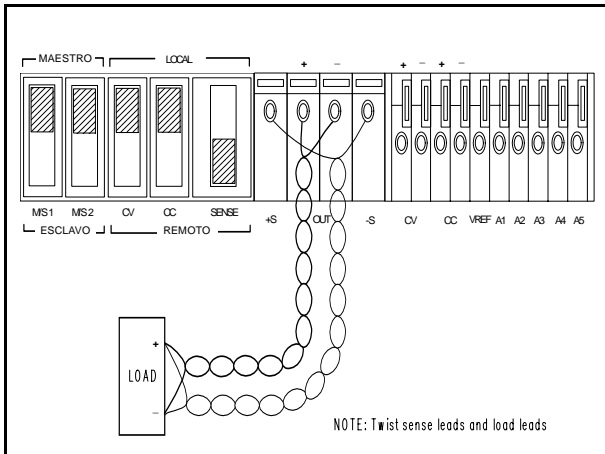


Figura 5. Sensibilidad de tensión remota

Programación de la tensión analógica remota

La programación de la tensión analógica remota permite controlar la tensión o corriente de salida regulada mediante una tensión variada remotamente. La tensión de programación (externa) no debe exceder los 10 voltios. La estabilidad de las tensiones de programación afecta directamente a la estabilidad de la salida. El control de tensión del panel frontal se desactiva durante la programación analógica remota.

PRECAUCION

La fuente incluye circuitos de bloqueo para evitar que se suministre más de un 120% de la tensión o corriente de salida nominales si la tensión de programación remota es mayor de 10 V de CC. No haga funcionar intencionadamente la fuente por encima del 100% de su salida nominal. Limite la tensión de programación a 10 V de CC.

Conexiones de programación remota. La programación remota requiere la modificación de la configuración de los conmutadores y la conexión de las tensiones externas a los terminales + y - de "CV" y "CC" del panel posterior. Cualquier ruido que absorban los conductores de programación aparecerá en la salida de la fuente, lo que puede degradar la regulación. Para reducir la absorbencia de ruido, utilice un par de cables trenzados o blindados para la programación, conectando a tierra sólo uno de los extremos del blindaje. No utilice el blindaje como un conductor.

Tenga en cuenta que es posible utilizar una fuente de alimentación simultáneamente en modo de sensibilidad remota y de programación analógica remota.

Programación remota, tensión constante. En la Figura 6 se muestra la configuración de los conmutadores y las conexiones de los terminales del panel posterior para el control remoto de la tensión de salida. Un cambio de 1 V de CC en la tensión de programación remota genera un cambio de la tensión de salida (ganancia de tensión) como el que se describe a continuación: E3614A: 0,8 V de CC, E3615A: 2 V de CC, E3616A: 3,5 V de CC, E3617A: 6 V de CC

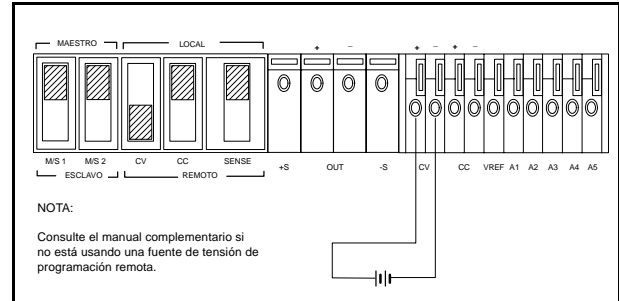


Figura 6. Programación de tensión remota, tensión constante.

Programación remota, corriente constante. En la Figura 7 se muestra la configuración de los conmutadores y las conexiones de los terminales del panel posterior para el control remoto de la tensión en la corriente de salida. Un cambio de 1 V de CC en la tensión de programación remota genera un cambio de la corriente de salida (ganancia de corriente) como el que se describe a continuación: E3614A: 0,6 A de CC, E3615A: 0,3 A de CC, E3616A: 0,17 A de CC, E3617A: 0,1 A de CC

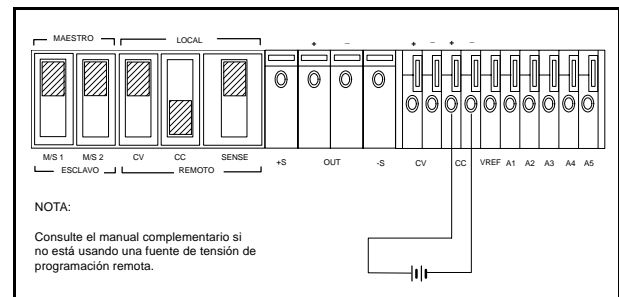


Figura 7. Programación de tensión remota, corriente constante

Velocidad de programación remota. Consulte la tabla de Especificaciones, página 1-5.

UTILIZACIÓN DE MÚLTIPLES FUENTES

El funcionamiento en paralelo tanto normal como automático proporciona una corriente de salida incrementada mientras que el funcionamiento en serie tanto normal como automático proporciona una tensión de salida incrementada. El seguimiento automático proporciona un control único de la tensión de salida para más de una fuente. Puede configurarse la unidad para que funcione junto con otras fuentes modificando la configuración de los conmutadores del panel posterior y conectando los conductores de los terminales del panel posterior a la carga. Los conductores macizos de 0,75 hasta 1,5 mm² se pueden conectar a los terminales del panel posterior empujándolos simplemente hasta que quedan fijos. Los cables o conductores más delgados se insertan en el espacio que queda para la conexión después de pulsar la palanca naranja de apertura.

FUNCIONAMIENTO NORMAL EN PARALELO

Dos o más fuentes de alimentación capaces de pasar automáticamente del funcionamiento a tensión constante al de corriente constante pueden conectarse en paralelo para obtener una corriente total de salida mayor que la disponible utilizando una sola fuente de alimentación. La corriente total de salida es la suma de las corrientes de salida de las fuentes de alimentación por separado. Se puede configurar por separado la salida de cada una de las fuentes de alimentación. Los controles de tensión de salida de una de las fuentes de alimentación deben ajustarse a la tensión de salida deseada y la otra fuente debe ajustarse con una tensión de salida ligeramente mayor. La fuente que tenga una configuración de tensión de salida mayor suministrará una corriente de salida constante y hará caer su tensión de salida hasta igualar la salida de la otra fuente, que funcionará a tensión constante y suministrará únicamente la parte de corriente de salida nominal necesaria para cubrir la demanda total de la carga. En la Figura 8 se muestra la configuración de los conmutadores y las conexiones de los terminales del panel posterior para el funcionamiento normal en paralelo de dos fuentes.

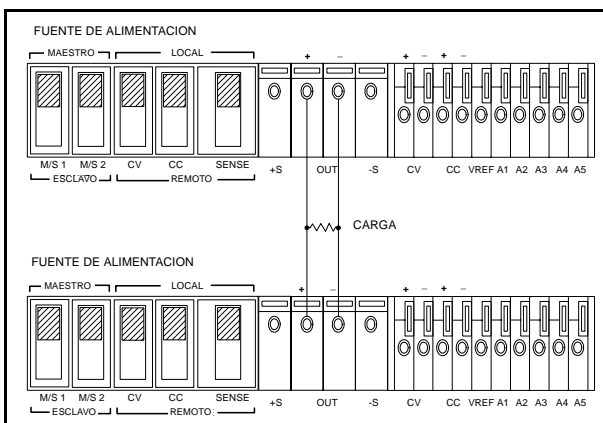


Figura 8. Funcionamiento normal en paralelo de dos fuentes

FUNCIONAMIENTO AUTOMÁTICO EN PARALELO

El funcionamiento automático en paralelo permite compartir corrientes iguales en cualquier condición de carga, a la vez que permite controlar la corriente de salida total desde una fuente maestra. La unidad de control se llama maestra. Las unidades controladas se llaman subordinadas. Normalmente, sólo deben conectarse para su funcionamiento automático en paralelo fuentes con el mismo número de modelo, ya que las fuentes deben tener la misma caída de tensión debida a la corriente de la resistencia de supervisión con un índice de corriente completa. La corriente de salida de cada una de las subordinadas es aproximadamente la misma que la de la maestra. En las Figuras 9 y 10 se muestra la configuración de los conmutadores y las conexiones de los terminales del panel posterior para el funcionamiento automático en paralelo de dos y tres fuentes.

Configuración de la tensión y la corriente. Gire el control de CORRIENTE de la unidad subordinada completamente en sentido horario. Ajuste los controles de la unidad maestra para configurar la tensión y la corriente de salida deseadas. La fuente maestra funciona de un modo completamente normal, debiéndose configurar para su utilización a tensión constante o a corriente constante, según convenga. Verifique que la subordinada se utiliza a tensión constante (CV).

En el caso de dos fuentes funcionando automáticamente en paralelo, la tensión de salida combinada es la misma que la configuración de tensión de la unidad maestra y la corriente de salida combinada es dos veces la corriente de la unidad maestra. En general, en el caso de dos fuentes, la corriente de salida de funcionamiento automático en paralelo (I_o) es

$$I_o = I_m + I_s = 2I_m$$

donde I_m = corriente de salida de la unidad maestra
 I_s = corriente de salida de la unidad subordinada

NOTA

Las corrientes proporcionales de las unidades conectadas para su funcionamiento automático en paralelo requieren caídas de tensión en los conductores de carga iguales. Conecte cada fuente a la carga utilizando pares independientes de cables con una longitud elegida para proporcionar la misma caída de tensión entre los distintos pares. Si esto no es posible, conecte cada una de las fuentes a un par de terminales de distribución utilizando pares de cables con la misma caída de tensión y conecte después los terminales de distribución a la carga con un solo par de conductores.

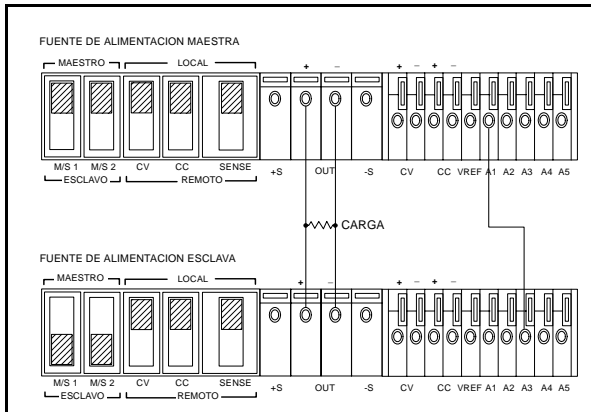


Figura 9. Funcionamiento automático en paralelo de dos fuentes

Protección frente a sobretensión Ajuste el límite de apagado por OVP deseado utilizando el control de ajuste de OVP de la unidad maestra. Configure los límites de OVP de la unidad subordinada por encima del de la maestra. Cuando se apague una unidad maestra, la unidad maestra programa las unidades subordinadas con una tensión de salida cero. Si se apaga una unidad subordinada, sólo se desactiva ella. Si la corriente necesaria es suficientemente grande, la maestra cambiará del funcionamiento a tensión constante (CV) al funcionamiento a corriente constante (CC).

Sensibilidad remota. Para establecer la sensibilidad remota con el funcionamiento automático en paralelo, conecte los conductores sensibles remotos únicamente a la unidad maestra según las instrucciones de sensibilidad remota.

Programación de la tensión analógica remota. Para la programación remota en funcionamiento automático en paralelo, configure únicamente la unidad maestra para la programación remota se acuerdo con las instrucciones de programación remota.

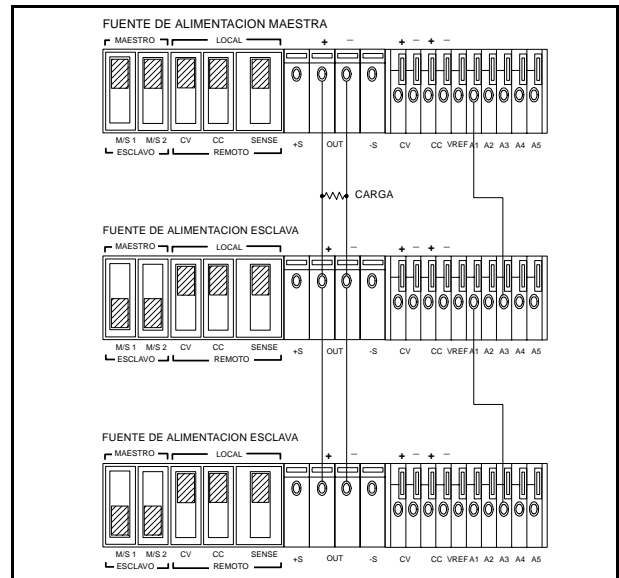


Figura 10. Funcionamiento automático en paralelo de tres fuentes

FUNCIONAMIENTO NORMAL EN SERIE

Se puede establecer el funcionamiento en serie de dos o más fuentes de alimentación aislando las salidas de cada una de las fuentes para obtener una tensión mayor que aquella de la que se podría disponer con una sola fuente. Las fuentes conectadas en serie pueden ser utilizadas por una sola carga para todas ellas o con una carga independiente para cada una de las fuentes. Las fuentes de alimentación tienen un diodo de polaridad inversa conectado entre los terminales de salida para que, si se utilizan conectadas en serie con otras fuentes, no se produzcan daños si se produce un cortocircuito de la carga o si se enciende una de las fuentes sin encender las demás que están en serie. Cuando se utiliza este tipo de conexión, la tensión de salida es la suma de las tensiones de cada una de las fuentes. Debe ajustarse por separado cada una de las fuentes para obtener la tensión de salida total. En la Figura 11 se muestra la configuración de los conmutadores y las conexiones de los terminales del panel posterior para el funcionamiento normal en serie de dos fuentes.

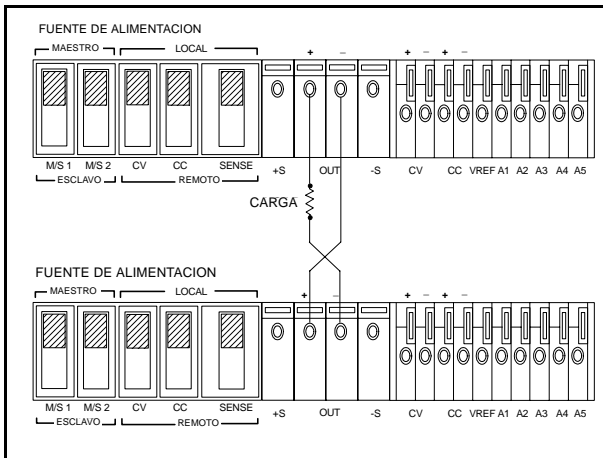


Figura 11. Funcionamiento normal en serie de dos fuentes

FUNCIONAMIENTO AUTOMÁTICO EN SERIE

El funcionamiento automático en serie permite compartir una tensión igual o proporcional y el control de la tensión de salida desde una unidad maestra. La tensión de las subordinadas se determina mediante el ajuste del control de TENSIÓN del panel frontal de la maestra y el resistor divisor de tensión. La unidad maestra debe ser la fuente más positiva de las conectadas en serie. Los controles de CORRIENTE de salida de todas las unidades conectadas en serie son operativos, siendo el límite de corriente igual a la menor de las configuraciones. Si cualquiera de los controles de CORRIENTE de salida está configurado demasiado bajo, se producirá un cruce de conectores automático estableciendo el funcionamiento a corriente constante y la caída de la tensión de salida. En las Figuras 12 y 13 se muestra la configuración de los conmutadores y las conexiones de los terminales del panel posterior para el funcionamiento automático en serie de dos y de tres fuentes. Este modo también puede proporcionar el funcionamiento de seguimiento de la tensión positiva y negativa de dos fuentes con dos cargas independientes.

Para el funcionamiento automático en serie se puede usar cualquier combinación de números de modelo mezclados, ya que cada subordinada tiene la especificación que la capacita para funcionar automáticamente en serie. Si la fuente maestra se configura para su funcionamiento a corriente constante, la combinación de fuentes subordinadas actuará como una fuente compuesta a corriente constante.

PRECAUCION

La tensión de salida total a la masa no debe exceder los 240 V de CC.

Determinación de los resistores. Los resistores externos controlan la fracción de la configuración de tensión de la unidad maestra (o varias fracciones) suministrada por la unidad subordinada. Tenga en cuenta que el porcentaje de tensión total de salida con que contribuye cada fuente es independiente de la magnitud de la tensión total. En el caso de dos unidades conectadas para funcionar automáticamente en serie, la proporción R1 a R2 es

$$\begin{aligned} (R1+R2)/R1 &= (Vo/Vm) \\ R2/R1 &= (Vs/Vm) \end{aligned}$$

Donde V_o = tensión de serie automática = $V_s + V_m$
 V_m = tensión de salida de la unidad maestra
 V_s = tensión de salida de la unidad subordinada

Por ejemplo, utilizando la E3617A como unidad subordinada y siendo $R2=50 \text{ k}\Omega$ (1/4 vatio), de las ecuaciones anteriores se deduce que

$$R1 = R2(Vm/Vs) = 50(Vm/Vs) \text{ k}\Omega$$

Para mantener el coeficiente de temperatura y el rendimiento de estabilidad de la fuente, elija resistores estables de bajo ruido.

NOTA

Se recomienda conectar un condensador de $0,1 \mu\text{F}$ en paralelo con $R2$ si se trata del funcionamiento de dos fuentes o con $R2$ y $R4$ si se trata del funcionamiento de tres fuentes con la finalidad de garantizar un funcionamiento estable.

Configuración de la tensión y la corriente. Utilice los controles de la unidad maestra para configurar la tensión y la corriente de salida deseadas. El control de TENSIÓN de la unidad subordinada está desactivado. Al girar el control de tensión de la unidad maestra producirá una variación continuada de la salida de la combinación de fuentes conectadas en serie, contribuyendo la tensión de salida de la maestra a la tensión de las subordinadas de modo que se mantenga siempre la proporción de los resistores externos. Configure el control de CORRIENTE de la unidad subordinada por encima del ajuste de corriente de la unidad maestra para evitar así que la subordinada cambie a funcionamiento a corriente constante (CC).

Si está en funcionamiento a CC, la corriente de salida combinada será la misma que el ajuste de corriente de la unidad maestra. Si funciona a tensión constante (CV), la tensión de salida combinada será la suma de las tensiones de salida de la unidad maestra y las subordinadas.

Protección frente a sobretensión Configure la tensión de apagado por OVP de cada unidad de manera que se apague a una tensión mayor que su tensión de salida durante el funcionamiento automático en serie. Cuando se apaga una unidad maestra, programa a todas sus unidades subordinadas con una salida cero. Cuando se apaga una unidad subordinada, sólo se desactiva ella (y las demás subordinadas del conjunto que estén por debajo de ella). La maestra (y todas las subordinadas por encima de la unidad apagada) continuará suministrando la tensión de salida.

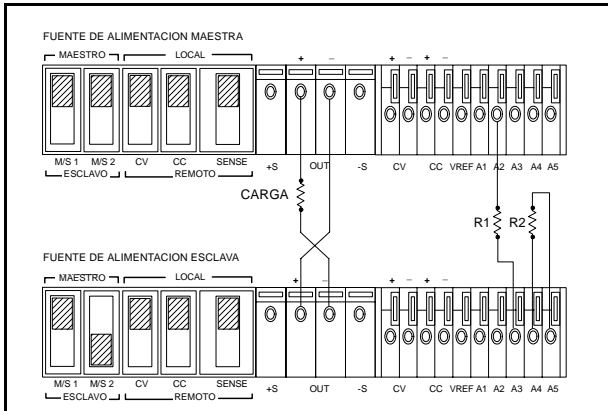


Figura 12. Funcionamiento automático en serie de dos fuentes

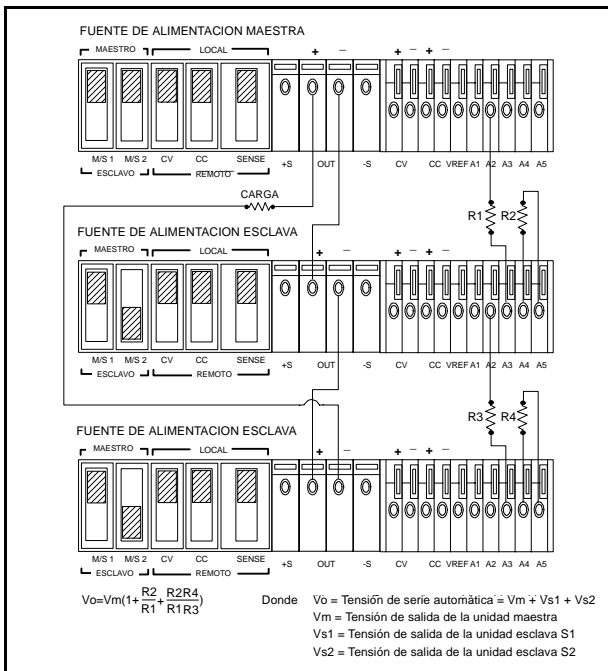


Figura 13. Funcionamiento automático en serie de tres fuentes

Sensibilidad remota. Para establecer la sensibilidad remota para fuentes funcionando automáticamente en serie, ajuste el conmutador de SENSIBILIDAD de la unidad maestra y de la unidad subordinada como remota.

Programación de la tensión analógica remota. Para establecer la programación analógica remota de fuentes funcionando automáticamente en serie, conecte las tensiones de programa (externas) al terminal "CV" o "CC" de la unidad maestra y disponga el conmutador "CV" o "CC" de la unidad maestra como remota.

UTILIZACIÓN CON SEGUIMIENTO AUTOMÁTICO

La utilización con seguimiento automático de fuentes de alimentación es similar al funcionamiento automático en serie salvo que la unidad maestra y las subordinadas tendrán la misma polaridad de salida con respecto a un bus o toma de tierra comunes. Este funcionamiento es útil cuando se requiere un incremento, reducción o control proporcional simultáneo de todas las fuentes de alimentación.

En las Figuras 14 y 15 se muestran dos y tres fuentes conectadas con seguimiento automático con sus terminales negativos de salida conectados juntos como un punto común o de puesta a tierra. En el caso de dos unidades con seguimiento automático, la fracción $R2/(R1+R2)$ de la salida de la fuente maestra se suministra como una de las entradas del amplificador de comparación de la unidad subordinada, controlando así la salida de la subordinada. La fuente maestra que se utiliza con seguimiento automático debe ser la fuente positiva con la mayor tensión de salida. El incremento y la reducción de las fuentes de alimentación se controla desde la fuente maestra. Para mantener el coeficiente de temperatura y las especificaciones de estabilidad de la fuente de alimentación, el resistor externo debe ser estable, con poco ruido y de baja temperatura.

Determinación de los resistores. Los resistores externos controlan la fracción de la configuración de tensión de la unidad maestra suministrada por la unidad subordinada. En el caso de dos unidades conectadas para funcionar con seguimiento automático, la proporción $R1$ a $R2$ es

$$R2/(R1+R2) = (Vs/Vm)$$

Donde V_m = tensión de salida de la maestra

V_s = tensión de salida de la subordinada

NOTA

Se recomienda conectar un condensador de $0,1 \mu F$ en paralelo con $R2$ si se trata del funcionamiento de dos fuentes o con $R2$ y $R4$ si se trata del funcionamiento de tres fuentes con la finalidad de garantizar un funcionamiento estable.

Configuración de la tensión y la corriente. Utilice el control de TENSIÓN de la unidad maestra para configurar la tensión de salida de ambas unidades. Si la maestra está en funcionamiento a tensión constante (CV), la tensión de salida de la maestra (V_m) será la misma que la configurada, y la tensión de salida de la subordinada en el caso de la conexión de dos unidades será $V_m(R2/(R1+R2))$. El control de TENSIÓN de la unidad subordinada está desactivado. Ajuste los controles de CORRIENTE de las unidades maestra y subordinadas por encima de los valores de corriente necesarios para asegurarse de que las unidades maestra y subordinadas funcionan a tensión constante (CV).

Protección frente a sobretensión Configure la tensión de apagado por OVP de cada unidad de manera que se apague a una tensión mayor que su tensión de salida durante el funcionamiento con seguimiento automático. Cuando se apaga una unidad maestra, programa a todas sus unidades subordinadas con una salida cero. Si se apaga una unidad subordinada, sólo se desactiva ella.

Sensibilidad remota. Si desea compatibilizar la sensibilidad remota con el funcionamiento con seguimiento automático independientemente, configure cada unidad para la sensibilidad remota según las instrucciones de sensibilidad remota del apartado anterior correspondiente.

Programación analógica remota. Para la programación remota simultánea de las tensiones de salida de ambas unidades, configure únicamente la unidad maestra para la programación de tensión remota siguiendo las instrucciones de programación remota. Para variar la fracción de contribución de tensión de salida de la unidad subordinada, conecte un resistor variable en el lugar del R2 si se están utilizando dos unidades. Si desea la programación remota independiente de la configuración de la corriente de salida de cada una de las unidades, configure cada unidad para el control remoto de la corriente de salida de acuerdo con las instrucciones del apartado "Programación remota, corriente constante".

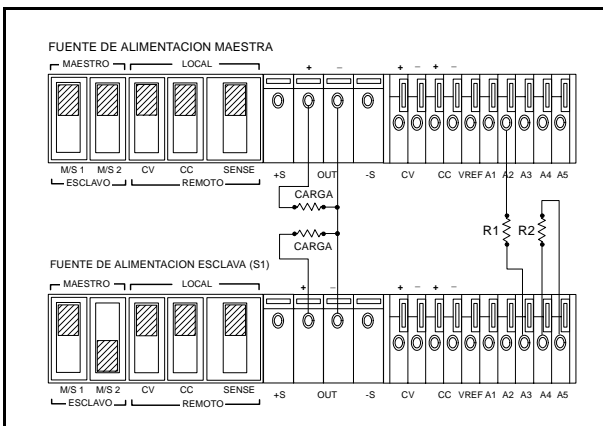


Figura 14. Funcionamiento con seguimiento automático de dos fuentes

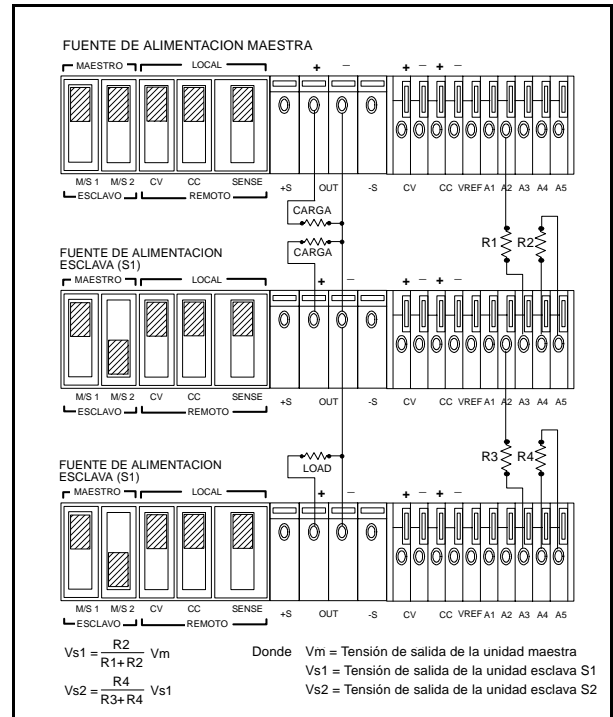


Figura 15. Funcionamiento con seguimiento automático de tres fuentes

CONSIDERACIONES DE CARGA

En esta sección se proporciona la información acerca de cómo utilizar la fuente con varios tipos de cargas conectados a su salida.

CARGA DE IMPULSOS

La fuente de alimentación pasará automáticamente del funcionamiento a tensión constante al funcionamiento con corriente constante como respuesta a un incremento de la corriente de salida por encima del límite predeterminado. Aunque el límite predeterminado puede ajustarse a un valor mayor que el valor promedio de corriente de salida, las corrientes de picos elevados (como las de carga de impulsos) pueden superar el límite de corriente predeterminado y producir un cruce de conductores. Si no se desea esta limitación de cruce de conductores, configure el límite predeterminado con el valor del pico necesario en lugar del valor medio.

CARGAS DE CORRIENTE INVERSA

Una carga activa conectada a la fuente de alimentación puede suministrar una corriente inversa a la fuente de alimentación durante una porción de su ciclo de funcionamiento. No se puede permitir que una fuente externa introduzca corriente en la fuente sin que se pierda la regulación y la posibilidad de la aparición de daños en el condensador de salida de la fuente de alimentación. Para evitar esos efectos, es necesario precargar la fuente con una resistencia de carga resistiva para que la fuente de alimentación suministre corriente durante todo el ciclo de funcionamiento de los dispositivos de carga.

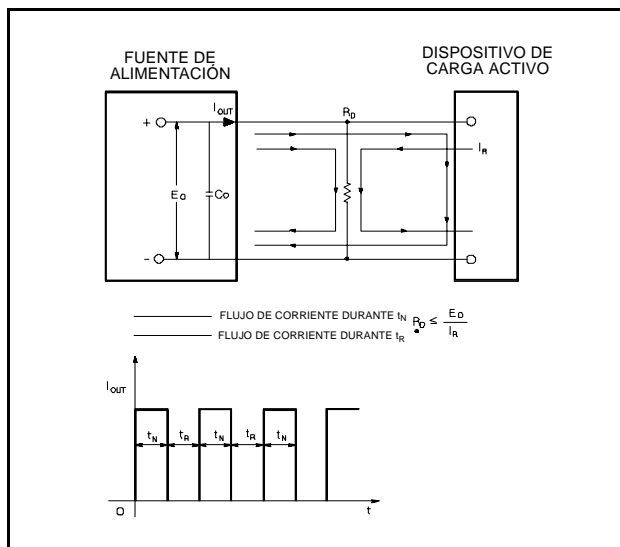


Figura 16. Solución para las cargas de corriente inversa

CAPACITANCIA DE SALIDA

Un condensador interno conectado entre los terminales de salida de la fuente de alimentación ayuda a suministrar impulsos de alta corriente de corta duración durante el funcionamiento a tensión constante. Cualquier capacitancia externa añadida mejorará la capacidad de la corriente de impulsos, pero supondrá una reducción de la seguridad que proporciona el circuito de limitación de corriente. Un impulso de alta corriente puede dañar los componentes de la carga antes de que la carga media de salida sea lo suficientemente grande como para poner en funcionamiento el circuito de limitación de corriente.

El efecto del condensador de salida durante el funcionamiento a corriente constante es el siguiente:

- La impedancia de salida de la fuente de alimentación se reduce al incrementarse la frecuencia.
- El tiempo de recuperación de la tensión de salida es mayor en el caso de cambios de resistencia de la carga.
- Cuando se reduce la resistencia de la carga rápidamente, se genera una gran corriente que provoca una alta disipación de energía en la carga.

CARGAS DE TENSIÓN INVERSA

Hay un diodo conectado a los terminales de salida con polaridad inversa. En el caso de que una de las fuentes de la combinación en paralelo se encienda antes que otra.

RECARGA DE BATERÍAS

El circuito de OVP de la fuente de alimentación contiene un SCR de cortocircuito que realiza un cortocircuito efectivo de la salida siempre que se produce un disparo de OVP. Si una fuente de tensión externa, como puede ser una batería, está conectada a la salida, y se produce un disparo de OVP inadvertido, el SCR ocultaría continuamente una gran corriente desde la fuente, lo que probablemente la dañaría. Para evitar este efecto, debe conectarse un diodo en serie con la salida tal y como se muestra en la Figura 17.

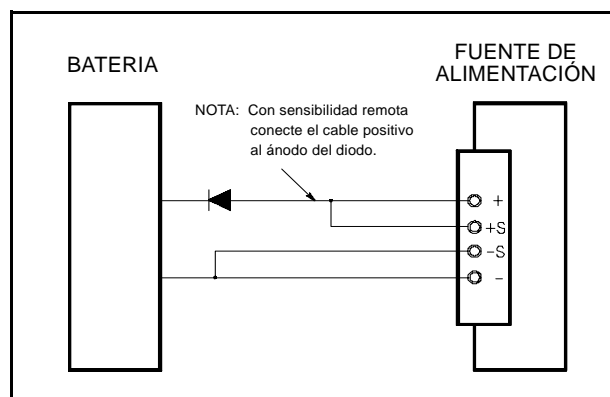


Figura 17. Circuito de protección recomendado para la recarga de baterías